



C

भारत सरकार: अंतरिक्ष विभाग
GOVERNMENT OF INDIA: DEPARTMENT OF SPACE
इसरो उपग्रह केन्द्र, बैंगलूरु
ISRO SATELLITE CENTRE, BENGALURU

परीक्षा पुस्तिका/Test Booklet

परीक्षा दिनांक / Date of Written Test	20.08.2017 (रविवार / Sunday)
विषय / Trade	तकनीशियन-बी (इलेक्ट्रो-मेकेनिक) Technician-B (Electro-Mechanic)
परीक्षावधि / Duration of Written Test	12.00Hrs to 13.30Hrs (90 Minutes)
प्रश्नों की संख्या / No. of questions	60
उत्तर पुस्तिका में पृष्ठों की संख्या (कवर पेज सहित) No. of pages in the booklet (including cover page)	14

परीक्षार्थियों के लिए अनुदेश/Instructions to the Candidates

- यह प्रश्न-पत्र, परीक्षा-पुस्तिका के रूप में है। सभी परीक्षार्थियों का मूल्यांकन समरूपी प्रश्नों पर होगा।
The question paper is in the form of test booklet. All candidates will be assessed on identical questions.
- OMR शीट पर निर्देशों को ध्यानपूर्वक पढ़िए। OMR शीट पर रंगने और अपने उत्तरों को चिह्नित करने के लिए केवल बॉल पाइन्ट कलम (काला या नीला) का उपयोग करें।
Read the instructions on the OMR sheet carefully. Use only Ball Point Pen (Black or Blue) for writing/ shading/ bubble on OMR sheet and marking your answers.
- उत्तरों के लिए, सभी परीक्षार्थियों को कार्बन इम्प्रेशन सहित एक OMR शीट दिया जाएगा। परीक्षा की समाप्ति पर मूल OMR शीट को छिद्रण से अलग करके निरीक्षक को सौंप दें तथा कार्बन इम्प्रेशन को अपने पास रख लें।
A separate OMR answer sheet with carbon impression is provided to all the candidates for answering. On completion of the test tear the OMR Answer sheet along the perforation mark at the top and handover the original OMR answer sheet to the invigilator and retain this duplicate copy with you.
- प्रत्येक वस्तुनिष्ठ प्रश्न के लिए मूल-पाठ और/या जहाँ आवश्यक हो चित्र के साथ बहुउत्तर विकल्प (a), (b), (c) और (d) दिए गए हैं। इनमें से केवल एक ही सही होगा।
Each objective question is provided with a text and/or figures wherever applicable with multiple answer choices (a), (b), (c) and (d). Only one of them is correct.
- सभी वस्तुनिष्ठ प्रश्नों के समान अंक होंगे। सही उत्तर के लिए तीन अंक दिए जाएंगे, उत्तर न देने पर शून्य और, गलत उत्तर के लिए एक अंक काटा जाएगा। किसी प्रश्न के लिए बहुउत्तर देना गलत उत्तर माना जाएगा।
All objective type questions carry equal marks of THREE for a correct answer, ZERO for no answer and MINUS ONE for wrong answer. Multiple answers for a question will be regarded as a wrong answer.
- प्रश्न पुस्तिका की दाहिनी ओर ऊपर के किनारे पर A या B या C या D चिह्नित किया गया है, जिसे OMR शीट पर, डिब्बे या बबल में लिखना अनिवार्य है। ऐसा न करने पर, उत्तर-पुस्तिका का मूल्यांकन नहीं किया जाएगा।
Question booklets have been marked with A or B or C or D on the right hand top corner, which is mandatory to be written on the OMR sheet in the box and bubble appropriately, failing which, the answer sheet will not be evaluated.
- पुस्तिका में उपलब्ध जगह को आवश्यकता के अनुसार कचरे काम के लिए उपयोग किया जा सकता है। अलग से शीट नहीं दिया जाएगा।
Space available in the booklet could be used for rough work; if required. No separate sheet will be provided.
- उपस्थिति शीट पर हस्ताक्षर करने से पहले, परीक्षार्थी को उपस्थिति शीट पर पुस्तिका कोड लिखना होगा। परीक्षार्थी को अपने नाम के सामने ही हस्ताक्षर करने होंगे।
Before signing the attendance sheet, the candidate should write the Booklet Code in the attendance sheet. Candidates should sign against THEIR names only.
- परीक्षा के अंत में (1) फोटो चिपके लिखित परीक्षा कॉल लेटर (2) मूल OMR उत्तर शीट और (3) प्रश्न पत्र, निरीक्षक को वापस करना है। किसी भी परिस्थिति में उसे परीक्षार्थी बाहर न ले जाएं।
At the end of the test (1) Written test Call Letters(s) with photograph pasted on it (2) Original OMR Answer Sheet and (3) Question Paper shall be returned to the Invigilator and shall not be carried by the candidate under any circumstances.

- 1 लेपन, जो गंभीर पर्यावरण में, PCB को नमी, धूल से बचाता है, उसे कहते हैं
Coating that protects the PCB assembly from moisture, dust in harsh environment
- अनुस्मित / Conformal
 - ऊष्मीय / Thermal
 - औपचारिक / formal
 - सिल्कस्क्रीन / Silkscreen
- 2 संवृत्त स्विच में वोल्टेज पतन को..... कहा जाता है
Voltage drop across a closed switch
- लगभग शून्य / Nearly Zero
 - असंख्य / Infinite
 - अनुप्रयुक्त वोल्टेज / Applied voltage
 - उपरोक्त में से कोई नहीं / None of the above
- 3 इलेक्ट्रॉनिक्स में सामान्यता प्रयोग किए जाने वाले सोल्डर को मिश्रधातु को सम्मिलित करते हुए बनाया जाता है
Commonly used solder in electronics is a metal alloy made by combining
- टिन सीसा / Tin-Lead
 - लोह सीसा / Iron-Lead
 - टिन – लोहा / Tin-Iron
 - लोहा- ताँबा / Iron-Copper
- 4 यदि V_p साइन तरंग का शिखर वोल्टेज है तो rms वोल्टेज होगा
If V_p is peak voltage of a sine wave then rms voltage will be
- $V_p / 2$
 - $V_p / \sqrt{2}$
 - $V_p^2 / 2$
 - $V_p / 4$
- 5 पी.सी.बी. (PCB) डिजाइन में प्रयोग किए जाने वाले यूनिट mil के समान होता है
Unit mil used in PCB designs is equal to
- एक इंच का एक हजार वां / One thousandth of an inch
 - एक इंच का एक सौवां / One hundredth of an inch
 - एक इंच का एक दसवां / One tenth of an inch
 - एक इंच का एक पाँच वां / One fifth of an inch
- 6 वोल्टेज स्टेबलाइजर प्रकार जो मोटर का प्रयोग करता है
Voltage stabilizer type which uses motor is
- मैनुअल प्रचालित / Manual operated
 - स्वचालित रिले / Automatic relay
 - स्थैतिक वोल्टेज / Static Voltage
 - सर्वो नियंत्रित / Servo controlled

7. स्थानीय PCB की सफाई के लिए सामान्यता प्रयोग किया जाने वाला द्रव क्लीनर
Liquid cleaner usually used for localized PCB cleaning
- आईसोप्रोपाइल एसिड / Isopropyl acid
 - आईसोप्रोपाइल अल्कोहॉल / Isopropyl alcohol
 - आईसोप्रोपेनिक अल्कोहॉल / Isopropanoic alcohol
 - आईसोप्रोपेनिक एसिड / Isopropanoic acid
8. लोड धारा विचरण के स्थिर वोल्टेज स्वतंत्रता को प्रदान करने हेतु का प्रयोग किया जाता है
To provide constant voltage, independent of load current variations, use
- तुलनित्र / Comparator
 - वोल्टेज प्रवर्धक / Voltage amplifier
 - वोल्टेज नियामक / Voltage regulator
 - बफर / Buffer
9. अर्द्ध तरंग परिशोधक परिपथ में, इनपुट तथा आऊटपुट तरंगदैर्घ्य की आवृत्ति का संबंध से होता है
In a half wave rectifier circuit, frequency of input and output waveform is related by
- $f_{out} = f_{in}$
 - $f_{out} = 2 f_{in}$
 - $f_{out} = 0.5 f_{in}$
 - $f_{out} = 4f_{in}$
10. कौन सा कथन SMT घटकों के प्रयोग के लाभ के बारे में बताता है
Which statement gives the advantage of using SMT components ?
- SMT घटक महँगे हैं / SMT components are expensive
 - SMT घटकों का विस्थापन मुश्किल है / Rework of SMT components is difficult
 - इसे PCB दोनों तरफ लगाया जा सकता है / Can be mounted on both sides of PCB
 - यह छोटे आकार के होने के कारण संभालना मुश्किल होता है / Difficult to handle as it is small in size
11. परिणामित्र के दर को दर्शाया जाता है
Rating of a transformer is given in
- KV
 - KA
 - KW
 - KVA
12. स्टेप डाउन परिणामित्र में, प्राथमिक टर्न (N1) तथा अनुपूरक टर्न (N2) से संबंधित होते हैं
In a step down transformer primary turns (N1) and secondary turns (N2) are related by
- $N1 > N2$
 - $N1 < N2$
 - $N1 = N2$
 - उपरोक्त में से कोई नहीं / None of the above

- 13 यदि 3-इनपुट AND गेट में आठ इनपुट संभाव्यताएं हैं तो, LOW आऊटपुट में उस तरह की कितनी संभाव्यताएं बन सकती हैं
If a 3-input AND gate has eight input possibilities, how many of those possibilities will result in a LOW output?
- 1
 - 2
 - 7
 - 8
- 14 निम्नलिखित 111111110111110111 संख्याओं को द्विआधारी से षोडशमलव में परिवर्तित कीजिए
Convert the following number 111111110111110111 from binary to hexadecimal
- FDF10
 - 3FDF7
 - FFE31
 - 1FED2
- 15 सीसा एसिड बैटरी में प्रयोग किया जाने वाला इलेक्ट्रोलाइट होता है
Electrolyte used in lead acid battery is
- पोटाशियम हाइड्रॉक्साइड (KOH) / Potassium Hydroxide (KOH)
 - डायल्यूट सल्फ्यूरिक एसिड (H_2SO_4) / Dilute Sulphuric Acid (H_2SO_4)
 - हाइड्रॉक्लोरिक एसिड (HCL) / Hydrochloric Acid (HCL)
 - अल्कालाईन विलयन / Alkaline Solution
- 16 यदि एक बैटरी की क्षमता 1000mAH है तो निम्नलिखित में कौन सा सही है
If a battery has a capacity of 1000mAH, then which of the following is true
- यह एक घंटे के लिए धारा की 1A को स्रोत कर सकता है
It can source 1A of current for one hour
 - दो घंटे के लिए धारा की 0.5A को स्रोत कर सकता है
It can source 0.5A of current for two hour
 - यह आधे घंटे के लिए धारा 2A को स्रोत कर सकता है
It can source 2A of current for half an hour
 - उपरोक्त सभी
All of the above
- 17 यदि साइन तरंग की कालावधि 0.5 मिली सेकेंड है तो इसकी आवृत्ति होगी
If time period of a sine wave is 0.5 milliseconds then its frequency is
- 20Hz
 - 200Hz
 - 20000Hz
 - 2000Hz

- 18 एक आदर्श समानांतर अनुनादी परिपथ की प्रतिबाधा होती है
Impedance of an ideal parallel resonance circuit is
- असंख्य / Infinite
 - शून्य / Zero
 - 1K ohms
 - उपरोक्त में से कोई नहीं / None of the above
- 19 परिपथ के लिए मुख्यरूप से ELCBs का प्रयोग किया जाता है
ELCBs are mainly used in circuits for
- कम वोल्टेज हेतु सुरक्षा / Protection against under voltage
 - अत्यधिक वोल्टेज से सुरक्षा / Protection against over voltage
 - धारा के रिसाव से सुरक्षा / Protection against current leakage
 - लघु परिपथ से सुरक्षा / Protection against short circuit
- 20 पॉवर आपूर्ति में एक प्रतीपक मॉड्यूल को में परिवर्तित किया जाता है
An inverter module in a power supply converts
- AC से DC / AC TO DC
 - DC से AC / DC TO AC
 - AC से AC / AC TO AC
 - DC से DC / DC TO DC
- 21 कितने भिन्न स्थितियों में 5 बिट अतुल्यकालिक काउंटर है?
How many different states does a 5-bit asynchronous counter have?
- 4
 - 32
 - 16
 - 8
- 22 निम्नलिखित में से कौन सी.पी.यू (CPU) के दो प्रमुख घटक है ?
Which of the following are the two main components of the CPU?
- नियंत्रण यूनिट एवं पंजीयन / control unit and registers
 - पंजीयन एवं मुख्य मेमोरी / registers and main memory
 - नियंत्रण यूनिट एवं ALU / control unit and ALU
 - ALU एवं बस / ALU and bus
- 23 64 x 1 बहुसंकेतक के क्रियान्वयन हेतु कितने 2 x 1 बहुसंकेतक की आवश्यकता होगा
Number of 2 x 1 Multiplexers are required to implement 64 x 1 Multiplexers
- 60
 - 61
 - 62
 - 63

- 24 एक SR फ्लिप-फ्लॉप के लिए सत्यापन सारणी में कितने वैध प्रविष्टि हैं?
The truth table for an SR flip flop has how many valid entries?
- 3
 - 2
 - 4
 - 1
- 25 इसमें से कौन सार्वत्रिक फ्लिप-फ्लॉप है?
Which of the following is a universal Flipflop?
- टी फ्लिप-फ्लॉप / T Flip flop
 - जे.के. फ्लिप-फ्लॉप / JK Flip Flop
 - डी. फ्लिप-फ्लॉप / D Flip Flop
 - एस.आर. फ्लिप-फ्लॉप / SR Flip Flop
- 26 जब 8051 को पुनः स्थापित किया गया एवं EA लाइन उच्च (HIGH) है, तो ----- में प्रथम प्रोग्राम अनुदेश को प्रोग्राम काउंटर पाइंट करेगा :
When the 8051 is reset and the EA line is HIGH, the program counter points to the first program instruction in the:
- बाह्य कोड मेमोरी / external code memory
 - आंतरिक डाटा मेमोरी / internal data memory
 - बाह्य डाटा मेमोरी / external data memory
 - आंतरिक कोड मेमोरी / internal code memory
- 27 एक रजिस्टर की सामग्री को एक बिट स्थिति को बायें तरफ शिफ्ट करने पर के समान होगी
Shifting a register content to left by one bit position is equivalent to
- दो से भाग / Division by two.
 - दो से जोड़ना / Addition by two.
 - दो से गुणा करना / Multiplication by two
 - दो से घटाना / Subtraction by two.
- 28 8051 द्वारा संचालित अंतःशयन की संख्या होगी
The number of interrupts that can be handled by 8051
- 3
 - 4
 - 5
 - 6
- 29 एक माइक्रोसॉफ्ट विंडो है
A Microsoft Windows is
- ऑपरेटिंग प्रणाली / Operating system
 - ग्राफिक प्रोग्राम / Graphic program
 - वर्ड प्रोसेसिंग / Word Processing
 - डाटाबेस प्रोग्राम / Database program

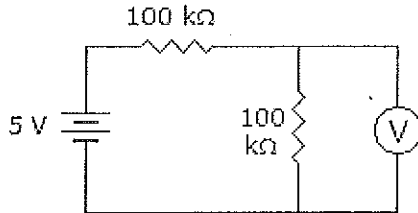
- 30 निम्न में से किस गेट योजक द्वारा पूर्ण योजक को क्रियान्वित किया जा सकता है
A full adder can be implemented by the following gates
- 2 XOR, 2 AND, 1 OR
 - 2 XOR, 2 OR, 1 AND
 - 1 XOR, 2 OR, 2 AND
 - 2 XOR, 2 OR, 2 AND
- 31 PT-100 एक प्लेटिनम RTD है जिसका 0° से. पर प्रतिरोध 100Ω है। यदि प्लेटिनम का प्रतिरोध तापमान गुणांक $3.9 \times 10^{-3}/^{\circ}\text{C}$ है, तो 10° से. पर इसके प्रतिरोध का पता लगाएं
PT-100 is a Platinum RTD whose resistance at 0°C is 100Ω . If the resistance temperature co-efficient of Platinum is $3.9 \times 10^{-3}/^{\circ}\text{C}$, then find its resistance at 10°C
- 139Ω
 - 103.9Ω
 - 61Ω
 - 96.1Ω
- 32 निम्नलिखित कथनों में से कौन-सा कथन सही नहीं है?
Which of the following statement is not correct?
- TRIAC एक द्वि-दिशिक SCR है / TRIAC is a bidirectional SCR
 - TRIAC एक चार परत उपकरण है / TRIAC is a four layer device
 - TRIAC दोनों दिशाओं में संचालित नहीं कर सकता है / TRIAC cannot conduct in both directions
 - TRIAC एक 3 टर्मिनल उपकरण है / TRIAC is a 3 terminal device
- 33 निम्नलिखित में से कौन माइक्रोसॉफ्ट एक्सेल से सम्बद्धित है ?
Which among following is associated with Microsoft Excel?
- ग्राफिक प्रोग्राम / Graphic program
 - वर्ड प्रोसेसर / Word Processor
 - प्रेसेंटेशन / Presentation
 - स्प्रेडशीट / Spreadsheet
- 34 निम्नलिखित कथनों में से कौन-सा कथन सही नहीं है?
Which of the following statement is not correct?
- एक वोल्टमीटर में अति उच्च प्रतिरोध होना चाहिए
Voltmeter should have a very high resistance
 - एक ऐमीटर में अति निम्न प्रतिरोध होना चाहिए
An ammeter should have a very low resistance
 - एक शंट में अति निम्न प्रतिरोध होना चाहिए
A shunt should have a very low resistance
 - एक इलेक्ट्रॉनिक वोल्टमीटर स्रोत से सुप्रेक्ष्य धारा लेता है
An electronic voltmeter draws appreciable current from source

- 35 रैखिक परिवर्ती विभेदक ट्रांसफार्मर ट्रांसड्यूसर है
The linear variable differential transformer transducer is
- संधारित्र ट्रांसड्यूसर / Capacitive transducer
 - अ- प्रेरक ट्रांसड्यूसर / Non-inductive transducer
 - प्रेरक ट्रांसड्यूसर / Inductive transducer
 - प्रतिरोधी ट्रांसड्यूसर / Resistive transducer

- 36 CE संरूपण में, के बीच एक BJT के आउटपुट अभिलक्षण का आरेखण किया जाता है
In CE configuration, the output characteristics of a BJT is drawn between
- I_C and V_{CB}
 - I_E and V_{CB}
 - I_C and V_{CE}
 - I_E and V_{CE}

- 37 द्विध्रुवी जंक्शन ट्रांजिस्टर के मामले में निम्नलिखित कथन सही है
The following statement is true in case of bipolar junction transistor
- कलेक्टर धारा एमिटर धारा से अधिक होती है
Collector current is greater than emitter current
 - बेस धारा एमिटर धारा से अधिक होती है
Base current is greater than emitter current
 - कलेक्टर धारा बेस धारा से कम होती है
Collector current is smaller is smaller than base current
 - बेस धारा दोनों एमिटर एवं कलेक्टर धारा से कम होती है
Base current is smaller than both emitter and collector current

- 38 उक्त परिपथ में वोल्टमीटर रीडिंग है
The voltmeter reading in the circuit is _____

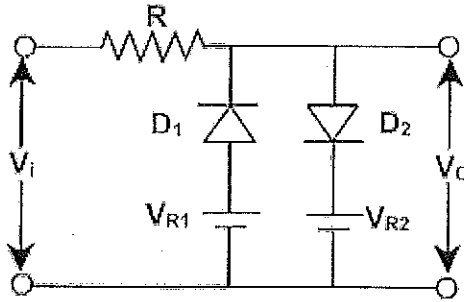


- 5V
 - 0V
 - 1V
 - 2.5V
- 39 एस.सी.आर (SCR) होता है
SCR is _____
- अ. दिशिक थाईरिस्टर / Unidirectional thyristor
 - एक- जंक्शन थाईरिस्टर / Uni-junction thyristor
 - द्वि-दिशिक थाईरिस्टर / Bidirectional thyristor
 - द्वि - जंक्शन थाईरिस्टर / Bi-junction thyristor

- 40 पॉवर MOSFET उपकरण होता है
Power MOSFET is _____ device
- धारा नियंत्रित द्विध्रुवी / Current controlled bipolar
 - धारा नियंत्रित एक ध्रुवी / Current controlled unipolar
 - वोल्टेज नियंत्रित द्वि-ध्रुवी / Voltage controlled bipolar
 - वोल्टेज नियंत्रित एक - ध्रुवी / Voltage controlled unipolar

- 41 एक ऑप्टोयुग्मक समाकलित परिपथ होता है जिसके समरूप पैकेज में समाविष्ट है
An optocoupler is an integrated circuit consists of _____ in the same package
- LED एवं जीनर डायोड / LED and zener diode
 - LCD एवं MOSFET / LCD and MOSFET
 - SCR एवं डायोड / SCR and Diode
 - LED एवं फोटो डायोड / LED and photo diode

- 42 निम्नलिखित परिपथ _____ है
The following circuit is _____

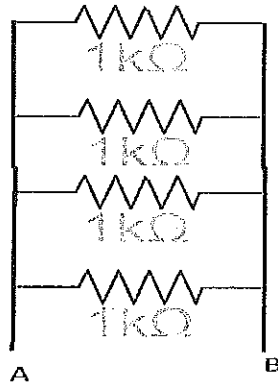


- क्लैम्पर / Clamper
 - क्लिपर / Clipper
 - नियामक / Regulator
 - प्रवर्धक / amplifiers
- 43 अंकीय संचय दोलनार्थ का प्रयोग _____ के संकेतों के आयाम को मापने के लिए किया जाता है
Digital storage oscilloscope is used to measure amplitude of _____ signals
- ज्यावक्र्रीय / Sinusoidal
 - त्रिभुजी / Triangular
 - आरादंती / Saw tooth
 - उपरोक्त सभी / All the above
- 44 ट्रांजिस्टर में ऊर्जा के विलीन होने पर _____ घट जाता है
Heat Sinks in Transistors reduce the
- ट्रांजिस्टर पॉवर / Transistor Power
 - परिवेश तापमान / Ambient Temperature
 - जंक्शन तापमान / Junction Temperature
 - कलेक्टर धारा / Collector current

45 इलेक्ट्रॉन के कम होने के बाद पिंड का चार्ज हो जाता है
The charge of the body after losing electron becomes _____

- ऋणात्मक रूप से आवेशित / Negatively charged
- धनात्मक रूप से आवेशित / Positively charged
- वैद्युतीय रूप से निष्प्रभावित / Electrically neutral
- उपरोक्त में से कोई नहीं / None of the above

46 निम्न परिपथ का समतुल्य प्रतिरोध होता है
Equivalent resistance of the below circuit is _____

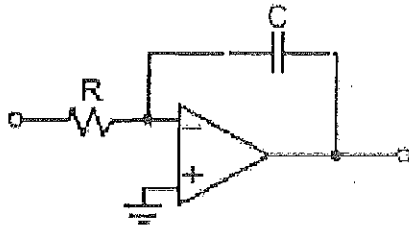


- $1k\Omega$
- $4k\Omega$
- 250Ω
- 20Ω

47 निम्नलिखित में से कौन सा परिपथ धनात्मक (positive) फीडबैक का उपयोग करेगा।
Which of the following circuit employs positive feedback

- दिष्टकारी / Rectifiers
- वोलिन्न / Oscillators
- प्रवर्धक / Amplifiers
- छनन / Filters

48 निम्नलिखित ऑप-एव परिपथ क्रिया है।
The following op-amp circuit acts is _____



- समाकलन / Integrator
- विभेदक / Differentiator
- वोल्टेज अनुयायी / Voltage follower
- विभेदी प्रवर्धक / Differential amplifier

- 49 निम्नलिखित प्रसारण रेखा में से कौन, विकिरण हानि एवं बाह्य व्यतिकरण को रोकने के लिए बाहरी चालक (ब्रेड) का प्रयोग करेगा
Which of the following transmission line use outer conductor (braid) for avoiding radiation loss and external interference?
- फाइबर / Fibre
 - समाक्ष केबिल / Twisted wires
 - मुड़वदार तंतु / Coaxial cable
 - मुक्त तंतु / Open-wire
- 50 आदर्श ऑप-एंप की निवेश प्रतिबाधा है
Input impedance of ideal op-amp is _____
- एक / Unity
 - असंख्य / Infinite
 - शून्य / Zero
 - 100
- 51 प्रकाशिक फाइबर केबिल आवृत्ति के निकट कार्य करता है।
Optical fibre cable operates near -----frequency.
- 80 GHz
 - 800 MHz
 - 800 THz
 - 80 KHz
- 52 पॉवर प्रवर्धक परिपथ..... में महत्वपूर्ण है।
Power Amplifier circuit is essential in _____.
- अभिग्राही / Receivers
 - माडुलन / Modulators
 - प्रेषित / Transmitters
 - संसूचक / Detectors
- 53 एक उत्सर्जक अनुकरण में वोल्टेज लब्धि है जो होती है।
An emitter follower has a voltage gain that is
- 1 से कम / Less than 1
 - 10 से अधिक / Greater than 10
 - 1 से अधिक / Greater than 1
 - शून्य / Zero

- 54 केबिल टी.वी. नेटवर्क वितरण प्रणाली के लिए व्यापक रूप में प्रयुक्त प्रसारण लाइन..... है।
Most widely used transmission line for Cable TV network distribution system is -----
- एकल तंतु / Single wire
 - मुड़ावदार तंतु / Twisted wire
 - फाइबर / Fibre
 - समाक्ष केबिल / Coaxial cable
- 55 एक आदर्श डायोड..... को दर्शाता है जब उत्क्रम अभिनति तथा जब अभिनति अग्रेषित होता है।
An ideal diode presents ----- when reverse biased and -----when forward biased.
- खुला, शार्ट / Open, Short
 - शार्ट, खुला / Short, Open
 - खुला, खुला / Open, Open
 - शार्ट, शार्ट / Short, Short
- 56 एक कार्बन प्रतिरोधक के प्रतिरोध के मान का पता लगाइए जिसे जिसमें लाल, काला, हरा, तथा चाँदी के रंग का बैंड हो...
The resistance value of a carbon resistor having red, black, green and silver color bands is ...
- 2M ohms +/- 10%
 - 20M ohms +/- 10%
 - 200M ohms +/- 10%
 - 20M ohms +/- 5%
- 57 आयाम माडुलन योजना पर आवृत्ति माडुलन की हानि..... से होती है
The Disadvantage of Frequency Modulation over Amplitude Modulation scheme is ----.
- उच्च माडुलन संकेत की आवश्यकता है
High modulating signal is required
 - उच्च वाहक संकेत की आवश्यकता है
High carrier signal is required
 - रव उच्च है
Noise is high
 - बृहत्तम बैंड विस्तार की आवश्यकता है
Larger bandwidth is required
- 58 FM अभिग्राहियों में, आयाम सीमक....
In FM receivers, amplitude limiter
- निम्न स्तर के संकेतों को प्रवर्धित करता है
Amplifies the low level signals
 - निम्न स्तर के संकेतों को क्षीण करता है
Attenuates the low level signals
 - आयाम संकेतों में किसी परिवर्तन को निकाल देता है
Eliminates any change in signal amplitude
 - उपरोक्त सभी / All the above

- 59 लाइन संचार की तुलना में फाइबर प्रकाशिकी के संचार का मुख्य लाभ..... है।
Major advantage of Fibre Optic Communications compared to line communication is
- बैंड विस्तार / More Bandwidth
 - अधिक व्यतिकरण / More Interference
 - लागत / Cost
 - उच्चतम पावर क्षति / Higher power loss
- 60 एक युग्मक संधारित्र :..... है।
A coupling capacitor is
- एक DC शार्ट / a DC short
 - एक AC खुला / a AC open
 - एक DC खुला एक AC शार्ट / a DC open and AC short
 - एक DC शार्ट तथा AC खुला / a DC short and AC open

ROUGH WORK SHEET

